

Paskamaja

Tämä on 4x2m suojairsoft käyttöön. Runko on lautta ja päällystys voidaan tehdä mistä tahansa sopivasta materiaalista.

Rakenne kannattaa koota kahdessa vaiheessa:

Ensin tehdään molemmat pitkäsivut maassa kasaten, tämä onnistuu vaikka yksin.

Toisessa vaiheessa sivut täytyy nostaa pystyyn ja päädyt naulata paikoilleen, tällöin avussa olisi hyvä olla pari pitäjää.

Vasemmalla kuvatussa mallissa on kolme mahdollista oven paikkaa, suosittelemme kuitenkin jättämään auki vain 1-2 ovea.

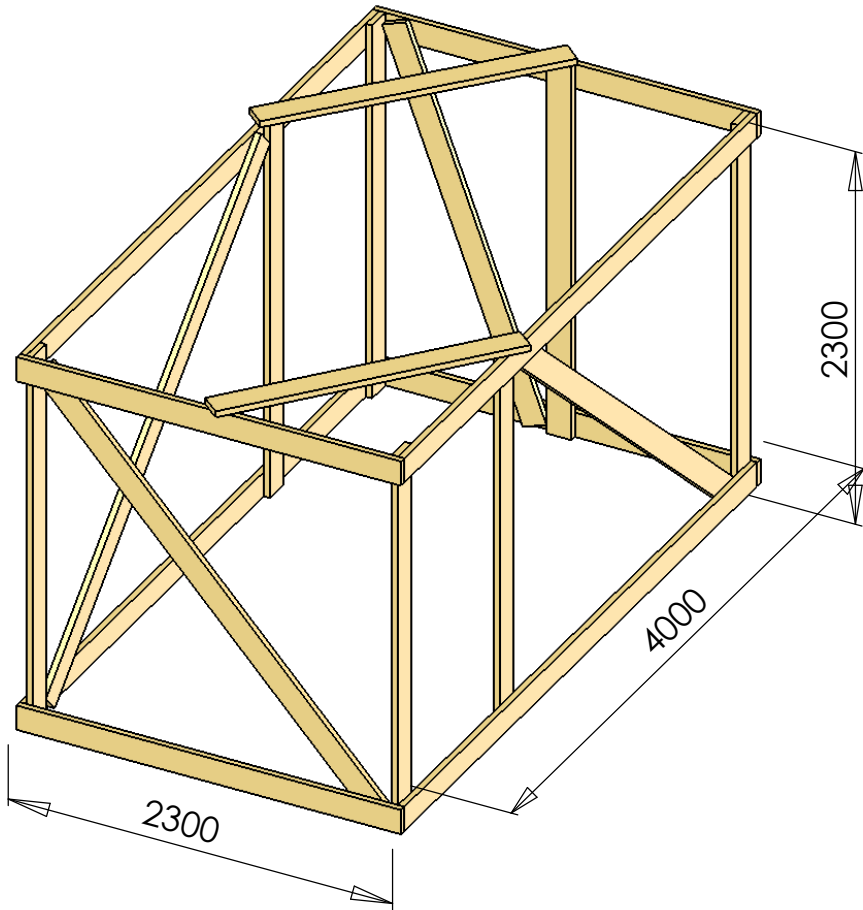
Lauta tarpeet on laskettu kuvatulle mallille, mutta variaatioita voi kehittää vapaasti. Pitkällesivulle kannattaa aina tehdä oven paikka, koska se tukevoittaa rakennetta.

Suunnittelu,
Teemu Ruohoniemi
Kari Knuutila

Lauta tarpeet:

	PART NUMBER	DESCRIPTION	QTY.
1	38x150x4m		4
2	38x150x2,3m		11
3	38x150x3.28m		2
4	38x150x2,40m		1
5	38x150x3m		1
6	38x150x1,80m		2

SIZE	DWG. NO.	REV
A paskamaja		
SCALE: 1:40	WEIGHT:	SHEET 1 OF 3



Pitkäsivu

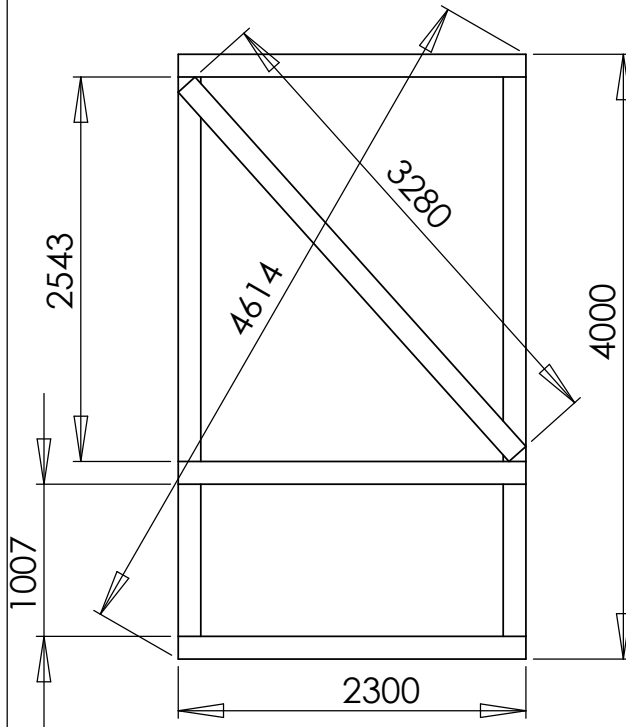
- Tarvitaan 2 kappaletta.
- Tila oviaukolle, mutta voidaan myös laittaa umpeen.

Rakentaminen

Kasaus kannattaa tehdä maassa tasaisella alustalla. Aseta pitkät laudat suunnilleen oikein maahan ja asettele niiden päälle pystylaudat. Katso että nurkat tulevat 90 asteen kulmaan.

Naulaa vähintään 3 naulalla joka nurkka.

Muista tehdä kaksi kappaletta.



ITEM NO.	PART NUMBER	DESCRIPTION	QTY.
1	38x150x4m		2
2	38x150x2,3m		3
3	38x150x3.28m		1

SIZE	DWG. NO.	REV
A paskamaja		
SCALE: 1:50	WEIGHT:	SHEET 2 OF 3

Päädyt

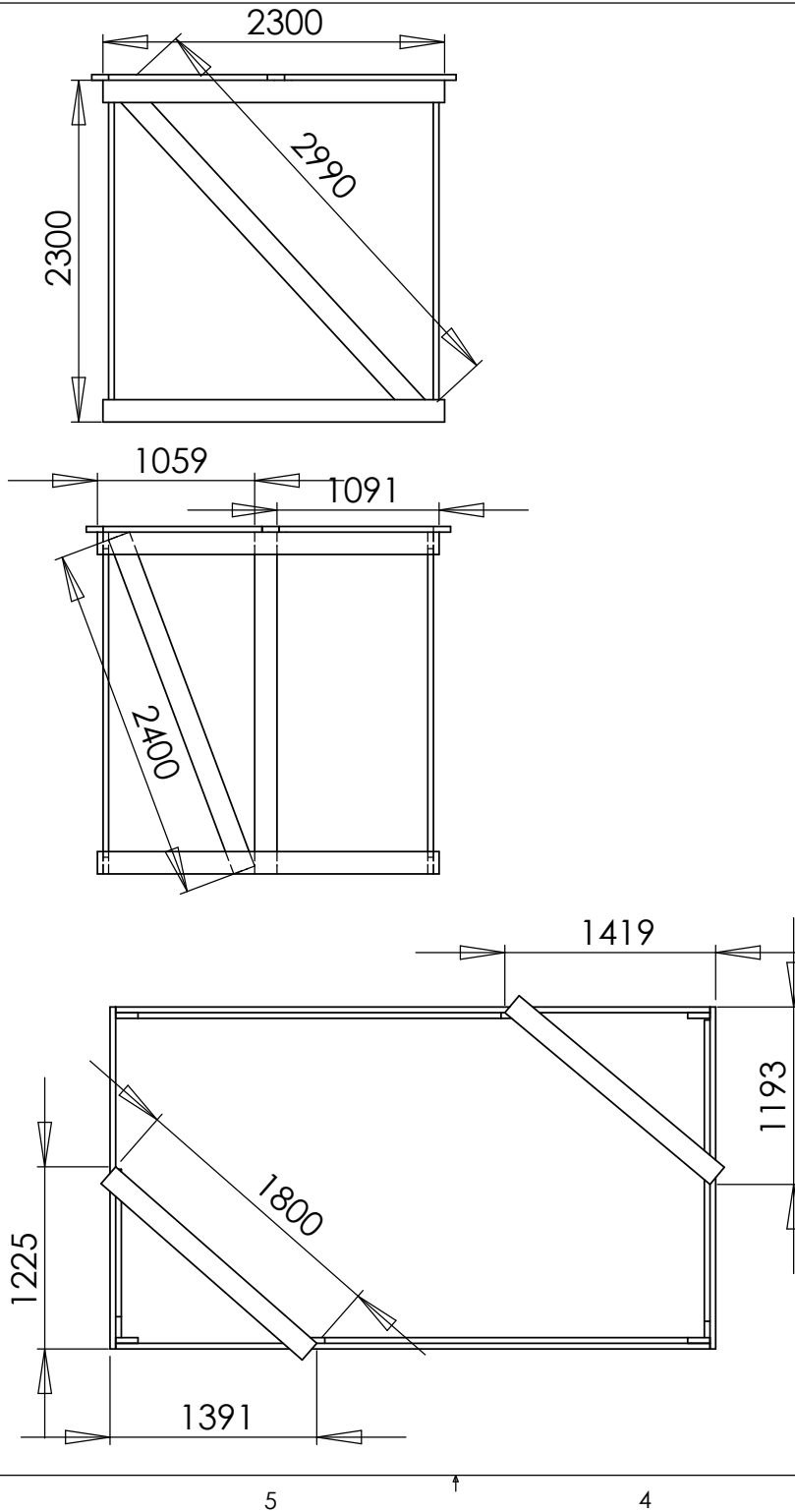
Pääty voi olla joko ilman ovea tai oven kanssa.

Päätyjä ei kannata yrittää kasata erikseen, vaan nosta pitkäsivu pystyyn ja naulaa siihen kiinni ylälauta, sen jälkeen nosta toinenkin pitkäsivu pystyyn oikealle kohtaa ja naulaa ylälauta siihenkin kiinni. Naulaa ylävaakapuu myös toiselle puolelle ja sen jälkeen alapuut molemmille puolille. Tätä vaihetta olisi hyvä olla 3 henkilöä tekemässä.

Naulaa sen jälkeen poikkituet joko ovella tai ilman.

Lopuksi naulaa katolle vääntymistä estävä poikkituki molempiin nurkkiin.

Tee myös päällystys.



SIZE	DWG. NO.	REV
A paskamaja		
SCALE: 1:50	WEIGHT:	SHEET 3 OF 3